



**S8 Quattro. 4,0 TFSI 571 H.P 8-cylinder biturbo tiptronic 8-speed**

აუდი ს8. კვატრო. 4,0 ბენზინი. 571 ც.ძ.– 8 ცილინდრიანი ბიტურბო, 8 საფეხურიანი ტიპტონიკი

ფასი ევრო / Price : 117 200 Euro







### ტექნიკური მახასიათებლები/ The technical specification

აჩქარება 0-100 კმ /სთ- 3.8 წმ 800 Nm

Acceleration 0-100 km / h-3.8 s 800 Nm

გამონაბოლქვის ნორმა: EURO 6

Emission norm: EURO 6

საწვავის ხარჯი:

Fuel consumption:

კომბინირებული - 12,2 ლ /100კმ.

Combined - 12,2 L /100km.

ქალაქი -20,8 ლ/100 კმ.

City – 20,8 L/100km.

ქალაქგარეთ - 9,6 ლ /100კმ .

Countryside –9,6 L/100km.

დაუტვირთავი წონა – 2295 კგ.

Empty weight – 2295 kg.

მაქს.დასაშვები წონა -2835 კგ.

Perm. total weight -2835 kg.

საწვავის ავზი - 82 ლ.

Tank capacity - 82 l.

მაქს.სიჩქარე - 250 კმ/სთ

Max. Speed - 250 km/h

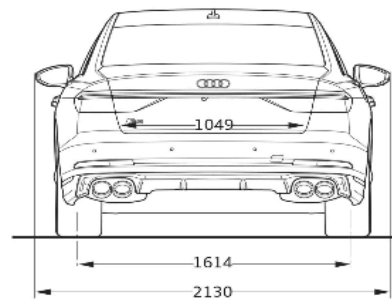
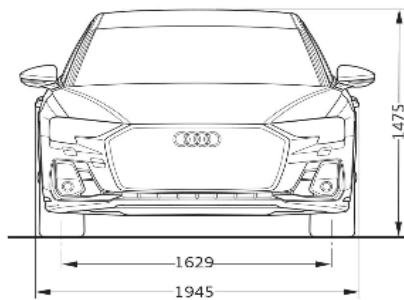
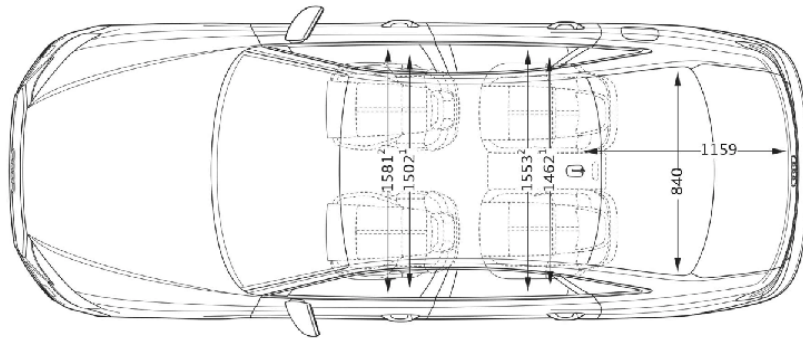
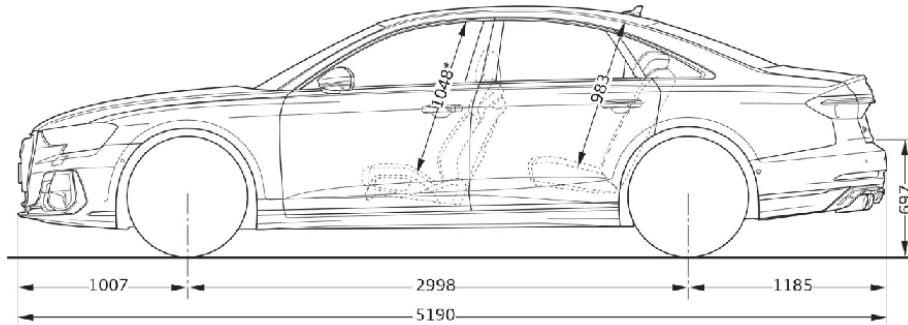
CO<sub>2</sub> \*\*: 260 g/kg

| სერიული აღჭურვა / Basic Equipment   |   |
|---|---|
| მაილდ ჰიბრიდი   | Mild hybrid   |
| საწვავის ავზი გაზრდილი მოცულობით  | Fuel tank with increased volume   |
| უკანა საბურავების მოხვევის მექანიზმი  | Dynamic all-wheel steering  |
| ტექსტილის ხალიჩები წინ და უკან  | Floor mats in front and rear  |
| გამაფრთხილებელი სამკუთხედი და პირველადი დახმარების ნაკრები  | First aid kit with warning triangle and safety vests  |
| აქტიური შასის სისტემა   | Predictive active suspension  |
| ISOFIX ბავშვის სავარძლის სამაგრები უკანა სავარძლებზე  | ISOFIX and top tether for outer rear seats  |
| ელ.რეგულირებადი წინა სავარძლები მეხსიერებით   | Power-adjustable front seats with memory feature  |
| თბობადი საქარე მინა   | Windshield with heat-reflecting glass   |
| წინ და უკან აირბაგები   | Side airbags in front and rear  |
| სალონში კარბონის დეკორატიული ჩანართები  | Upper decorative inserts in Carbon  |
| ხელის კომფორტული ჩამოსადები წინა სავარძლებს შორის   | Comfort center armrest in front   |
| Audi pre sense front - უსაფრთხოების სისტემა, რომელიც წინ წვლის დროს აფიქსირებს შესაძლო შეჯახებას და ამუხრუჭებს ავტომობილს | Audi pre sense front  |
| გარეთა გვერდით სარკეები ელ. რეგულირებით, თბობადი, კვცვადი, დაბურვადი, მეხსიერებით   | Exterior mirrors, power-adjustable, heated and power-folding, auto-dimming on both sides, with memory feature |
| სიგნალიზაცია  | Anti-theft alarm system   |
| DVD drive   | DVD drive   |
| სალონში ტყავის პაკეტი   | Leather package   |
| სტარტ / სტოპ სისტემა  | Start/stop system   |
| 4 საფეხურიანი ელ რეგულირებადი საზურგე წინა სავარძლებზე  | 4 -way lumbar support for the front seats   |
| ნავიგაციისა და მულტიმედიის სისტემა სენსორული ეკრანით და სენსორული მართვის ფუნქციით  | MMI Navigation plus with MMI touch response   |
| ავარიის საფრთხის დროს მგზავრების უსაფრთხოების დამცავი სისტემა Audi pre sense basic  | Audi pre sense basic  |
| ფარების მრეცხავი სისტემა  | Headlamp washer system  |
| ღვედის გაკეთების შემახსენებელი  | Seat belt reminder  |
| Audi virtual cockpit Plus- ციფრული ინსტრუმენტული დაფა   | Audi virtual cockpit Plus   |
| Bluetooth   | Bluetooth   |
| Ambient განათება სალონში  | Ambient Lighting package plus   |
| Quattro სპორტული დიფერენციალი, რომელიც მოსახვევში უკეთეს მოჭიდებას და სტაბილურობას უზრუნველყოფს                           | Quattro with sports differential  |

|  |   |
|--|---|
| Audi smartphone interface  | Audi smartphone interface   |
| სავარძლები Valcona ტყავის საფარით  | Valcona leather with diamond stitching  |
| წინა ინდივიდუალური , სპორტული დიზაინის სავარძლები  | Individual contour comfort seats in sports look in front  |
| აკუსტიკური შემიწვა   | Acoustic glass  |
| <b>Extra /დამატებითი კომპლექტაცია</b>  |   |
| ექსტერიერის ფერი: შავი მეტალიკი  | Exterior color: Black metallic  |
| სათადარიგო საბურავი  | Spare wheel, space-saving   |
| დომკრატი და ქანჩ- გასაღებების ნაკრები  | Vehicle tool kit and vehicle jack   |
| დამცავი ფარი შასზე   | Additional front underbody guard  |
| მაგივარი   | Refrigerator incl. bar compartment, Audi exclusive  |
| მულტიფუნქციური საჭე 3 ქიმიანი დიზაინით სიჩქარის გადართვის ფუნქციით, თბობადი                | Leather steering wheel, 3-spoke with multifunction, shift paddles and steering wheel heating          |
| პანორამული ლუქი  | Panoramic sunroof   |
| Audi სპორტის დისკები 5 ქიმიანი V დიზაინის დისკები საბურავის, ზომა 9.0J x 20, 265/40 R20    | Audi Sport wheels, 5-V-spoke star, Anthracite Black, gloss turned finish, 9.0J x 20, 265/40 R20 tires |
| წინა სავარძლების ვენტილაცია  | Seat ventilation Seat ventilation   |
| საბარგულის კარის ავტომატური გაღება , დაკეტვა   | Luggage compartment lid, electrically opening and closing   |
| შავი ფერის ექსტერიერის პაკეტი შავი ფერის აუდის რგოლებით                                    | Black Styling package plus  |
| ხაზის დატოვების გამაფრთხილებელი  | Lane departure warning  |
| კარბონის გარეთა გვერდითი სარკის ბუდეები  | Exterior mirror housings in carbon  |
| სალონის ჭერი შავი ფერის ნაჭრით გაწყობილი   | Headlining in cloth, Black  |
| საბურავებში წნევის დონის მაჩვენებელი   | Tire pressure monitoring system   |
| ტყავის ჩანართები სალონში   | Extended Leather package  |
| Bang & Olufsen Premium Sound System  | Bang & Olufsen Premium Sound System   |
| 4- ზონიანი კლიმატიზაცია  | 4-zone deluxe automatic air conditioning  |
| მწველთა პაკეტი   | Cigarette lighter and ashtray   |
| 230-V - როზეტი   | 230V socket   |
| Audi phone box --მობილურის უსადენო დამტენი   | Audi phone box  |
| კარის რბილად დაკეტვის სისტემა  | Power latching function for doors   |
| Head-up display  | Head-up display   |
| დაბურული უკანა მინები  | Sun protection glass, tinted  |
| წითელ ფერში შეღებილი სამუხრუჭე კალიპერები  | Brake calipers painted Red  |
| უკუ სვლის დროს შესაძლო შეჯახების შესახებ გამაფრთხილებელი და ბრმა ზონის კონტროლის ასისტენტი | Side assist incl. Audi pre sense rear, exit warning and rear cross-traffic assist                     |
| 360- კამერა პარკინგ სენსორებით წინ და უკან   | Surround view cameras   |
| Digital matrix ფერები  | Digital matrix light  |

უკანა სავარძლების პაკეტი- ორი  
კომფორტული ინდივიდუალური სავარძელი  
გვერდზე და ერთი კომპაქტური/ცენტრალური  
სავარძელი შუაში

Rear Seat package, individual seats



გარანტია 2 წელი შეუზღუდავი გარბენით/ 2-year unlimited km warranty