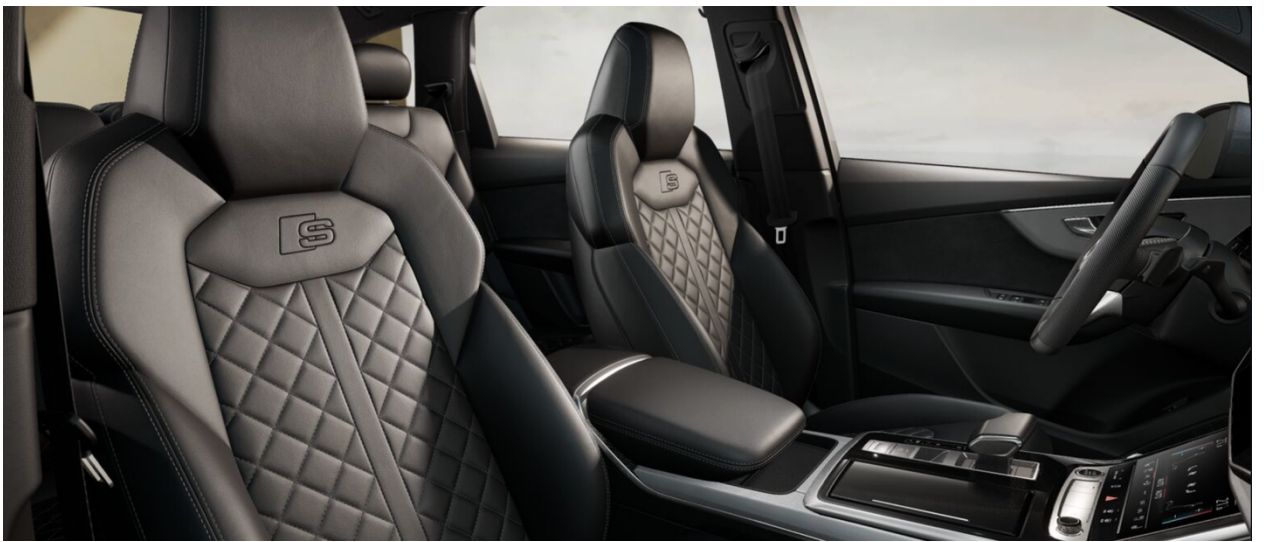




Q7 Quattro. 2.0 L petrol 185/252H.P 8 speed Tiptronic/ Sline

**აუდი ქ7. კვატრო. 2.0 ბენზინი. 185/252 ცხ.ძ 8 საფეხურიანი ტიპტონიკი/ Sline
ფასი 75 450 ევრო / Price 75 450 Euro**





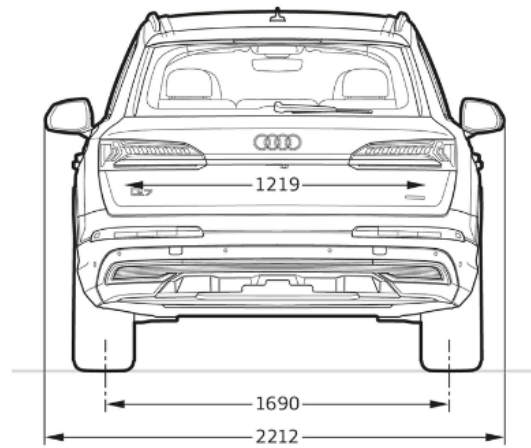
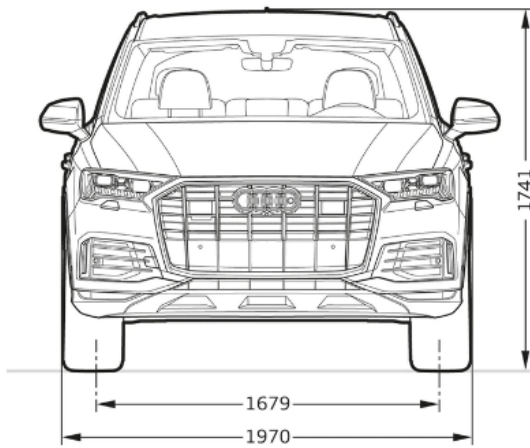
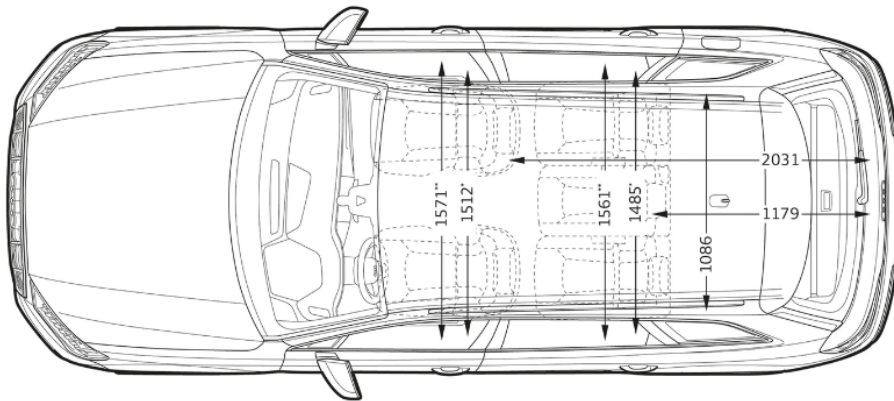
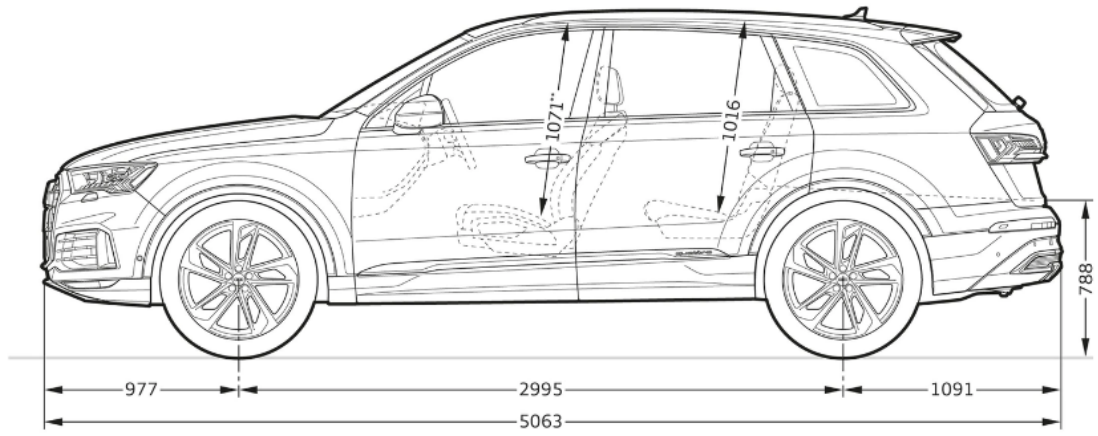
ტექნიკური მონაცემები / The technical specification

<p>აჩქარება 0-100 კმ / სთ- 10.1 წმ 370 68 გამონაბოლქვის ნორმა: EURO 6 <u>საწვავის ხარჯი:</u> კომბინირებული - 8,5 ლ /100კმ. ქალაქი -10.3 ლ/100კმ. ქალაქგარეთ - 7,5 ლ/100 კმ. დაუტვირთავი წონა – 2115 კგ. მაქს.დასაშვები წონა -2665 კგ. საწვავის ავზი - 75 კგ. მაქს.სიჩქარე - 233 კმ/სთ</p>	<p>Acceleration 0-100 km / h- 10.1 s 370 68 Emission norm: EURO 6 <u>Fuel consumption:</u> Combined - 8,5 L /100km. City – 10,3 L/100km. Countryside –7,5 L/100km. Empty weight – 2115kg. Perm. total weight -2665 kg. Tank capacity - 75 l. Max. Speed - 233 km/h</p>
CO ₂ **: 163 - 179 g/km	

სტანდარტული აღჭურვა / BASIC	
4-ცილინდრი ძრავა 2.0 l/185 Kw	4-cylinder SI engine 2.0 l/185 Kw
ოთხივე წამყვანი თვალი- quattro	quattro (with self-locking center differential)
tiptronic	tiptronic
Hold assist- დადმართიდან ჩამოსვლის ასისტენტი	Hold assist
S line	S line
Audi drive select- სიარულის რეჟიმების შეცვლის შესაძლებლობა	Audi drive select
ფეხის დასადები ადგილები , გაწყობილი წინა და უკანა მხარეს ალუმინის ფირფიტებით და S ლოგოს გამოსახულებით	Scuff plates with aluminum inserts in front and rear, illuminated, with "S" logo in front
გვერდითი და უკანა მინები სითბოს ამრეკლი შუშით	Heat-insulating glass
საინფორმაციო წიგნი ინგლისურ ენაზე	Information kit in English
ელექტრონულად გახსნადი და დახურვადი საბარგულის საფარი	Luggage compartment lid, automatically opening and closing
წინა საქარე თბოიზოლაციური მინა	windshield with heat insulating glass
წინა ფრონტალური და გვერდითა აირბაგები	side airbags in front and curtain airbag

გატაცების საწინააღმდეგო სისტემა- იმობილაიზერი	electronic immobilizer
Start/stop სისტემა	Start/stop system
სალონში საკითხავი ნათურები	Headlamps
LED უკანა კომბინირებული ნათურები	LED rear combination lamps
კრუიზ კონტროლი (ტემპომატი) სიჩქარის შეზღუდვით	Cruise control system with speed limiter
სისტემა „bluetooth“	Bluetooth interface
დამატებითი აღჭურვა / EXTRA	
ექსტერიერის ფერი: შავი მეტალიკი	Exterior Color: Black metallic
დისკები, 5-ორმაგქიმიანი-დიზაინით ,რუხი, პრიალა ზედაპირით საბურავები ზომით- 9.0J x 20, 285/45 R20	Wheels, 5-double-spoke style, Graphite Gray, diamond-9.0J x 20, 285/45 R20 tires
სმარტფონის ინტერფეისი	Smartphone interface
ინტერიერში სენსორული შავი პრიალა ოპერაციული ღილაკები, არასენსორული ღილაკები ალუმინით მოპირკეთებული	Glossy Black operating buttons with aluminum Look interior
კარების სერვოჩაკეტვის სისტემა	Power latching for the doors
4-ზონიანი კლიმატიზაციის სისტემა	4-zone climate control system
Head-up დისპლეი	Head-up display
სალონის კონტურული განათება - Ambient plus	Ambient Lighting package PLUS
ტექსტილის ხალიჩები წინ და უკან	Floor mats in front and rear
შავი რელინგები სახურავზე	Black roof rails
ადაპტური პნევმო ბალიშები	adaptive air suspension
სათადარიგო საბურავი (გასაბერი)	Collapsible spare tire
დომკრატი და ქანჩ- გასაღებების ნაკრები	tool kit and jack
მულტიფუნქციური ტყავის საჭე 3- ქიმიანი დიზაინით სიჩქარის გადართვის ფუნქციით, თბობადი	Leather-wrapped steering wheel, 3-spoke, with multi-function Plus and steering wheel heating
ელ . რეგულირებადი საჭე	Electric steering wheel adjustment
პანორამული შუშის ლუქი	Panoramic glass sunroof
უკანა სავარძელი Plus	Rear bench seat Plus
გვერდითა ფანჯრებზე მზისგან დამცავი ფარდა მექანიკურად რეგულირებადი	Sunshade
წინა და უკანა სავარძლების გათბობა	Seat heaters in front and rear
წინა სავარძლების ვენტილაცია	Seat ventilation in front
დაბურვადი შიდა სარკე ჩარჩოს კანტის გარეშე	Auto-dimming interior rearview mirror, frameless
წინა სპორტული დიზაინის სავარძლები	Sport seats plus, front
შავი პრიალა დეკორატიული ელემენტები ძარაზე	Black Appearance package

ინტერიერის დეკორატიული ჩანართები მქრქალი ალუმინის	Inlays, Matt Brushed Aluminum with linear embossing, Silver
ინტერიერში ტყავი ვალკონა სლოგოს გამოსახულებით, რომბირებული ნაკერით	Valcona leather with S embossing and rhombus pattern
S line ინტერიერის დეტალები სალონში	S line Sport package
ხელის კომფორტული ჩამოსადები წინა სავარძლებს შორის	Comfort center armrest in front
შავი ფერის გარეთა გვერდითი სარკეების ბუდე	Exterior mirror housings in Black E
სალონის ჭერი შავი ნაჭრით გაწყობილი liner in Black fabric	Headliner in Black fabric
გარეთა გვერდითი სარკეები ელ რეგულირებად, თბობადი, კეცვადი, ავტ. დაბურვადი	Exterior mirrors, power-adjustable and heated and power-folding auto-dimming g with memory feature
ტყავის პაკეტი სალონში-ტორპედოს ზედა და ქვედა მხარე ტყავით და კონტრასტული ნაკერით მოპირკეთებული	Upper part of dashboard with contrast stitching and lower part of dashboard in leatherette
Bang & Olufsen Premium Sound System	Bang & Olufsen Premium Sound System
მწველთა პაკეტი- საფერფლე და სანთებელა	Ashtray in front and cigarette lighter
360-გრადუსიანი კამერა :პარკირების ასისტენტი	360-degree cameras > KA6 360-degree cameras > QK1 With multifunction camera > 9X0 Parking aid Plus with 360- display
კომფორტული გასადების სისტემა და საბარგულის კარის სენსორული მართვა > 3U7 საბარგულის საფარი ელ. რეგულირებით > 4I3 კომფორტული გასადების სისტემა და საბარგულის კარის სენსორული მართვა > 2P2 საბარგულის ქვედა მხარე უჟანგავი ფოლადის ჩანართით	Comfort key with sensor-controlled luggage comp. release incl. electric luggage compartment cover > 2P2 Loading edge protection in stainless steel > 3U7 Electric luggage compartment cover > 4I3 Comfort key with sensor-controlled -luggage compartment release without SAFELOCK
წინა სავარძლები ელ.რეგულირებით, მძღოლის სავარძელი მეხიერებით	Power seats in front including memory feature for the driver seat
უკან შეჯახების გამაფრთხილებელი ასისტენტი /გარეთა გვერდით სარკეებზე სენსორები მოძრაობის დამხამრე ასისტენტი	Lane change warning incl. Audi pre sense rear, exit warning system and rear cross traffic assist
Matrix LED ფარები უკანა LED ფარი	Matrix LED headlamps and LED rear
Audi pre sense front- წინ შეჯახების ასარიდებელი სისტემა	Audi pre sense front



გარანტია 2 წელი/ warranty 2 year